
**VARNÝ SPOTŘEBIČ
NA PEVNÁ PALIVA**

TYP 9102

**NÁVOD K OBSLUZE A ÚDRŽBĚ
NÁVOD K MONTÁŽI**

01/2010

NÁVOD K OBSLUZE A ÚDRŽBĚ

Vážený zákazníku,

zakoupil jste si varný spotřebič na pevná paliva. Je naším přáním, aby Vám náš výrobek dobře sloužil. Při jeho obsluze je nutno dodržovat určité zásady. Je proto ve Vašem zájmu, pečlivě prostudovat tento návod a výrobek obsluhovat podle pokynů v něm uvedených. Na spotřebič 9102 je výrobcem vydáno prohlášení o shodě dle §12 odst. 3, zákona č.22/1997 Sb.

Důležité informace, závazné pokyny a doporučení

- Při zatápění se nesmí používat hořlavé kapaliny, ani se pomocí nich nesmí zvyšovat jmenovitý výkon spotřebiče.
- Spotřebič se nesmí používat pro spalování odpadků, smějí se používat jen doporučená paliva.
- Během provozu musí být popelníková dvířka uzavřena a dvířka topeniště otevírána pouze při přikládání či roštování, aby se zabránilo unikání spalin.
- Popel se musí odkládat do nehořlavých nádob s víkem! Při odstraňování horkého popela dbejte zvýšené opatrnosti.
- Dbejte na protipožární bezpečnost!
- Poškozený spotřebič (funkčně nezpůsobilý) se nesmí používat!
- Při nedodržení provozních podmínek může dojít k poškození některých částí spotřebiče. Je zakázáno jakkoli přetěžovat spotřebič. Přesáhne-li teplota v troubě 300 °C, je ohrožena správná funkce teploměru a může dojít k jeho poškození.
- **Případné hlučné rázy (bouchání) plechů či vydrolení šamotového výmazu ve spotřebiči nejsou předmětem oprav a reklamačního řízení. Příčinou rázů je vnitřní pnutí plechů, které po určité době odezní (záleží na četnosti topení). Tyto vady neohroží bezpečnost ani funkčnost spotřebiče.**
- Veškeré opravy spotřebiče kromě čištění a vymazávání šamotu může vykonávat jen oprávněný pracovník.
- Všechny místní předpisy, včetně předpisů, které se týkají národních a evropských norem, musí být při montáži spotřebiče dodrženy.
- Používejte pouze náhradní díly schválené výrobcem.
- Jsou zakázány neoprávněné úpravy spotřebiče.
- Obsluhu spotřebiče smí provádět pouze dospělé osoby. Při provozu spotřebič vyžaduje občasnou obsluhu a dozor.

Prohlášení

KVS EKODIVIZE, a. s. prohlašuje, že veškeré pečící příslušenství, které je určeno ke krátkodobému styku s potravinami, za podmínek obvyklého nebo výrobcem stanoveného používání, vyhovuje požadavkům zák. 258/2000Sb., vyhlášky MZd 38/2001Sb. a dle předpisu č.207/2006 Sb. z hlediska jeho zdravotní nezávadnosti.

KVS EKODIVIZE, a. s.
předseda představenstva

Technické údaje

Spotřebič TYP 9102 je konstruován na spalování pevných paliv v periodických dávkách a je určen na vaření a pečení v domácnostech a nebo k vytápění prostoru v němž je umístěn, dle normy ČSN EN 12815:2002 a změny A1:2005. Spotřebič je na komín napojitelný ze zadní strany, z obou bočních stran nebo z horní strany otvorem v plotně (obr. 1). Spotřebič je způsobilý krátkodobého provozu.

Spotřebič

Jmenovitý tepelný výkon (JTV)

TYP 9102

dřevo 6 kW

uhlí 6 kW

Účinnost při JTV

70 %

Průměrná teplota spalin při JTV

200 °C

Hmotnostní průtok spalin při JTV

3 g/s

Průměrná koncentrace CO při JTV (při O₂ = 13%)

3 g/m³

Minimální tah komína

15 Pa

Výška pracovní plochy

850 mm

Šířka spotřebiče

510 mm

Hloubka spotřebiče

630 mm

Průměr odtahového hrdla

120 mm

Výška po střed odtahového hrdla

700 ±0,5 mm

Plocha varné plotny

0,2 m²

Zkušební palivo

dřevo: velikost 200 – 280 mm

Průměrná spotřeba dřeva

2 kg/h

Hmotnost

120 kg

Rozměry trouby na pečení

Šířka

400 mm

Hloubka

482 mm

Výška

294 mm

Příslušenství

Pekáč

1 ks

Pečící plech

1 ks

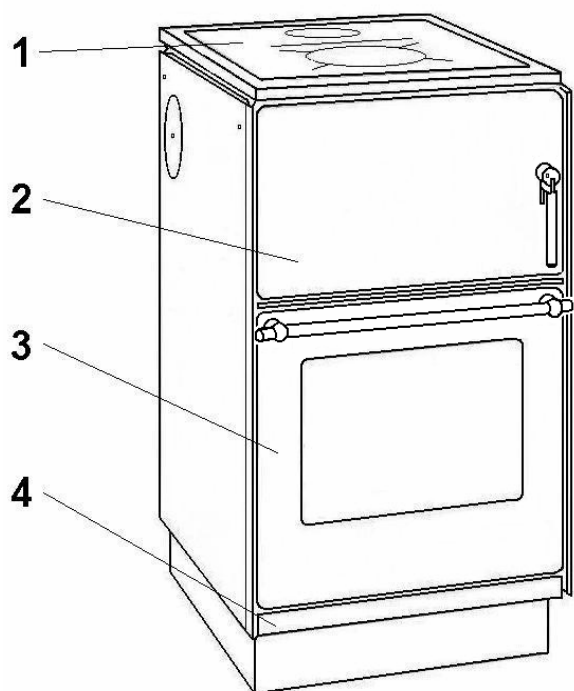
Kuták

1 ks

Nástroj

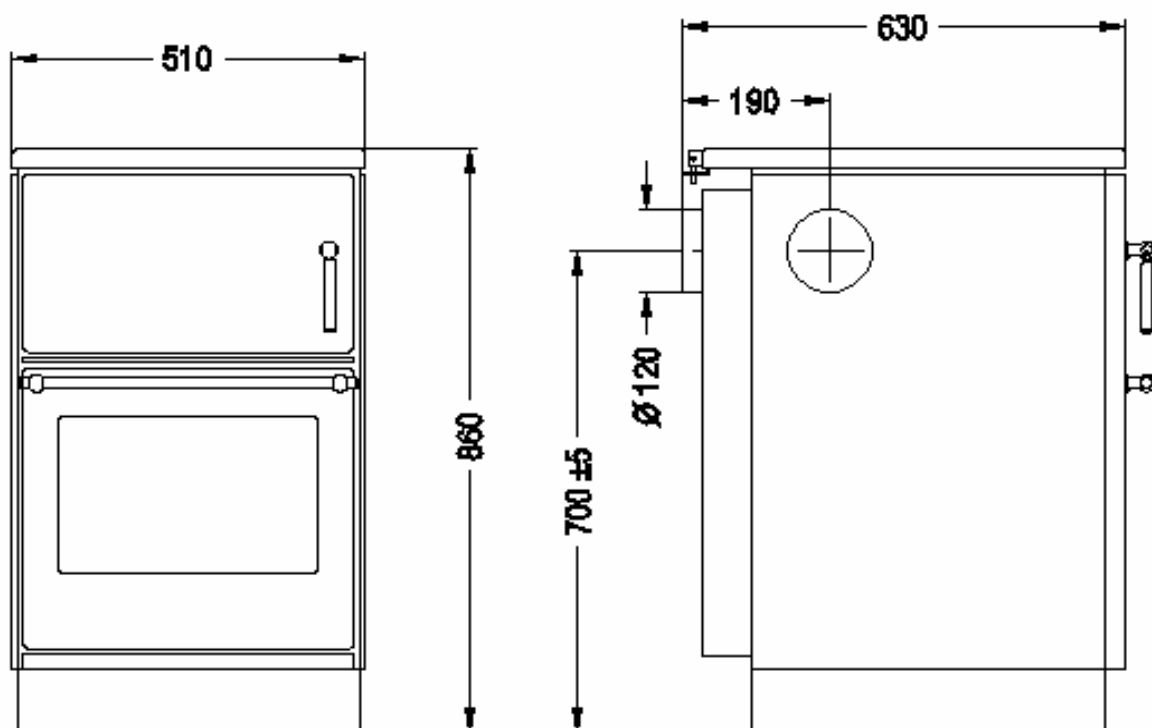
1 ks

Popis a rozměrový náčrtek



1. Plotna
2. Kryt dvířek topeniště
3. Dvířka trouby
4. Krycí lišta

Obrázek 1



Obsluha spotřebiče

Horní pracovní plochu vytváří ocelová vařidlová plotna. Topeniště je konstruováno jako horní s odvodem spalin dolů kolem stěn trouby a zadem do komínového nástavce. Pečící trouba je vytápěna proudem spalin (zatápěcí klapka je uzavřena). Plášť spotřebiče a těleso pečící trouby je ze smaltovaných výlisků z ocelového plechu. Pečící trouba je vybavena prosklenými dvířky s teploměrem. Tepelně namáhané části spotřebiče jsou z litiny a z šamotu.

Palivo

Spotřebič je konstruován na spalování pevných paliv:

- dřevo (zkušební palivo)
 - doporučená paliva – hnědé uhlí, dřevitý odpad, brikety z hnědé uhlí, běžná komerční paliva
- Dbejte aby palivo bylo suché. Nedoporučuje se spalovat vysokovýhřevná paliva, která snižují životnost spotřebiče.

Rošt, roštování

Spotřebič je vybaven pevným roštem, na kterém probíhá spalování. Roštování se provádí za účelem propadnutí neshořelých zbytků paliva do popelníku, čímž se opětně zvětší přívod spalovacího (primárního) vzduchu do topeniště. Provádí se pomocí kutáku.

Regulace přívodu vzduchu

Regulace přívodu spalovacího vzduchu se uskutečňuje dvěma vzduchovými růžicemi na přední stěně spotřebiče a posuvnou klapkou na dvířkách topeniště (obr. 2). Manipulací růžic a klapky lze regulovat přívod vzduchu a tím působit na rychlost hoření paliva (výkon spotřebiče). Jestliže je přívod vzduchu uzavřen probíhá pomalé hoření, jestliže je otevřen probíhá rychlé hoření.

Během provozu spotřebiče musí být zabezpečen přívod spalovacího vzduchu, nesmí dojít k ucpaní otvoru přívodu vzduchu. V místnosti, v níž je umístěn spotřebič, nesmějí být použity odsavače vzduchu, pokud není zajištěn přiměřený přívod vzduchu pro větrání.

Plotna spotřebiče

Přední část plotny (nad topeništěm) je určena zejména pro rychlé vaření, zadní část s nižší teplotou je vhodná pro pomalé vaření a udržování teplých pokrmů. Používejte hrnce s rovným dnem, které celou plochou přiléhají k plotně.

Zatápěcí klapka

Je umístěna pod plotnou a ovládá se páčkou na přední stěně spotřebiče vedle dvířek topeniště (obr. 2). Má tyto režimy provozu:

- provoz zatápění a vaření (vodorovná poloha ovládací páky – klapka je otevřena)
- provoz pečení (svislá poloha ovládací páky – klapka je uzavřena)

Provoz

Při prvním zatápní je zakázána jakákoliv tepelná úprava potravin. Zajistěte si větrání místnosti, protože dochází k vypalování ochranné barvy a zbytky tuků.

Před zatápním otevřete dvířka topeniště a zkontrolujte, zda je rošt čistý. Pro zátop použijte papír, na který rozložte drobné třísky ze suchého měkkého dřeva. Na ně dejte větší kousky suchého dřeva. Před zapálením otevřete zatápní klapku jejím otočením do vodorovné polohy (obr. 3). Otevřete přívod vzduchu pod rošt vzduchovými růžicemi.

Po zapálení paliva zavřete dvířka topeniště a po prohoření přiložte další dřevo. Po vytvoření žhavého podkladu můžete přiložit další palivo. Dbejte na to, abyste předčasným přiložením velkého množství paliva neudusili hoření. Postupně prodlužujte interval přikládání (asi 25 minut). Doplnování paliva provádějte ručně nebo vhodnou lopatkou.

Výkon spotřebiče je možné regulovat přívodem vzduchu pod rošt a nad rošt. Pro manipulaci s dvířky topeniště, se vzduchovými růžicemi a se zatápní klapkou používejte přiložený nástroj. Občas pročistěte rošt pomocí kutáku. Jestliže spotřebič při přikládání kouří, zavřete přívod vzduchu.

Pro spalování lze využít celý prostor topeniště. Dbejte aby palivo při přikládání nevypadávalo z topeniště. Při špatných tahových podmínkách nebo při špatných povětrnostních podmínkách používejte jako palivo vyschlá drobná polena dřeva.

Pečení

Pokud chceme ve spotřebiči péct, musí být dostatečně rozehřátý. K rychlému roztopení trouby používejte menší suchá polena. Zatápní klapku nastavte do svislé polohy (je zavřená) a otevřete na plno přívod vzduchu. Potřebná teplota je dosažena asi za 15 minut. Přesto však doporučujeme začít péct až po půl hodině, kdy je teplotní zpoždění teploměru za teplotou v troubě minimální.

Nejlepších výsledků pečení v troubě dosáhnete při regulaci teploty v troubě množstvím hořícího paliva při co nejvíce otevřeném přívodu vzduchu.

Pro zajištění rovnoměrnosti pečení, doporučujeme asi v polovině pečení otočit plech.

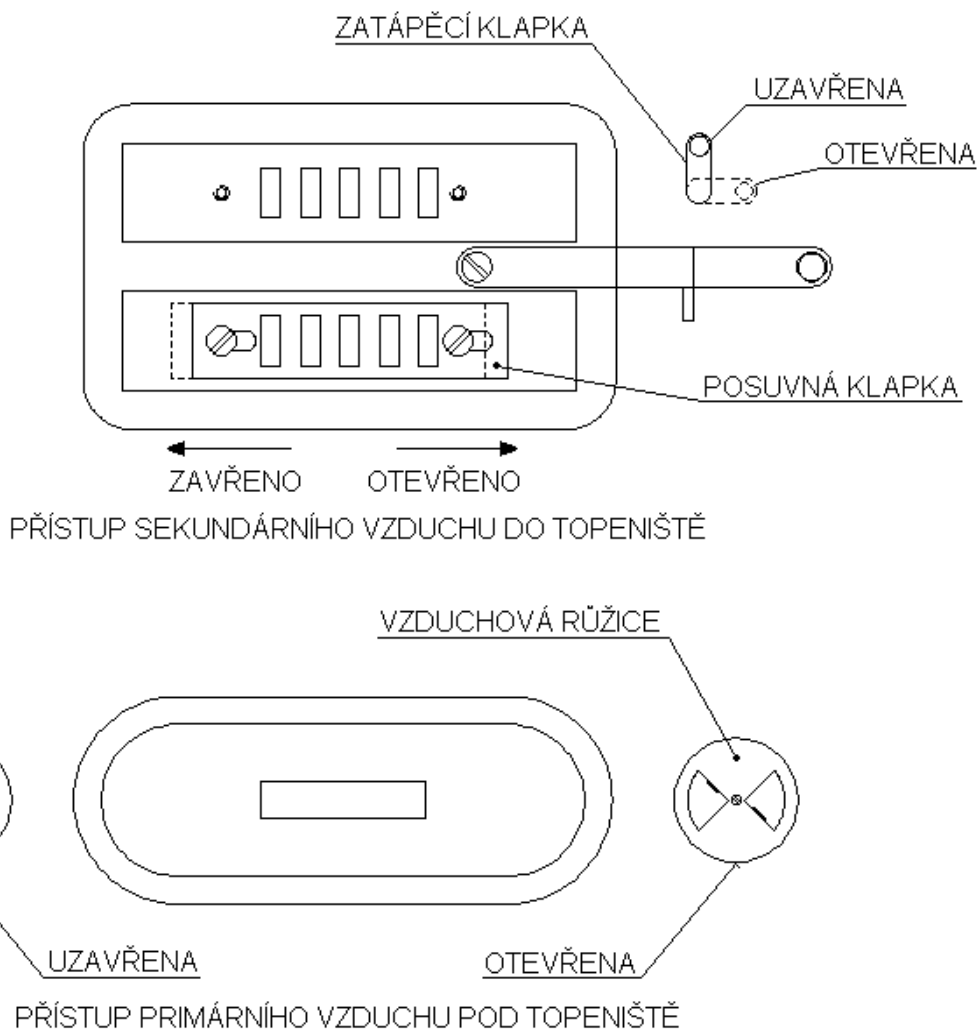
Chcete-li snížit intenzitu pečení shora, použijte prázdný plech jako stínění.

Čištění a údržba

Čištění topeniště a spalinový cest

V rámci udržení dobrých parametrů spotřebiče je třeba jej pravidelně čistit. Čištění topeniště provádějte vždy mimo provoz spotřebiče.

Před opakovaným zatápním po delší době přerušení provozu, je nutná kontrola průchodnosti spalinových cest, kouřovodu a komína. Pravidelná údržba má být prováděna 1x ročně, servisním technikem.



Obrázek 2

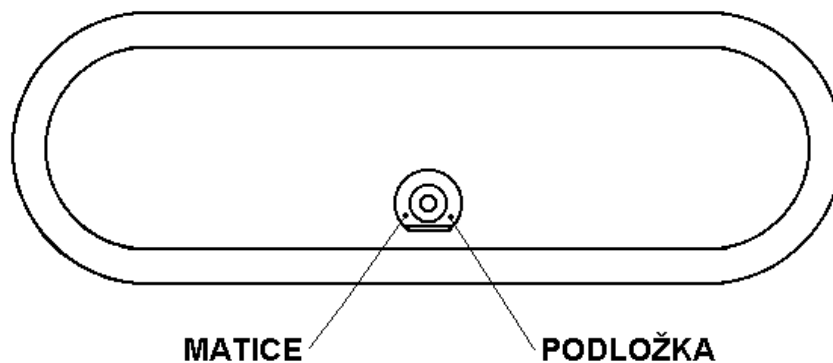
Rošt zbavte neshořelých zbytků pomocí lopatky a pohrabáče. Čištění vnitřní stěn spotřebiče (tahové soustavy) a vnitřního pláště trouby provádějte následovně:

- odstraňte kruhové víko plotny
- pomocí uvolněného otvoru sejměte plotnu

Tím se zpřístupní znečištěné plochy uvnitř, ze kterých saze snadno smetete dolů na dno spotřebiče. Odtud je pak nahrnete do popelníku vymetacím otvorem umístěným pod dvířky trouby (čistící dvířka – obr. 3). Po vyčištění uveďte spotřebič do původního stavu. Dbejte na to, aby byly jednotlivé dílce pevně usazeny a dokonale těsnily.

Postup pro otevírání čistících dvířek:

- tahem sundejte krycí lištu pod dvířky trouby
- vyjměte dvířka trouby - na vnitřní straně dvířek ve spodní části vlevo i vpravo zasuňte západky směrem od sebe, dvířka přivřete (asi 30°) a tahem nahoru je uvolníte ze závěsů (nasazení dvířek proveďte opačným postupem)
- čistící dvířka uvolněte povolením matice



Obrázek 3

Čištění vnějších ploch

Spotřebič čistěte až po jeho vychladnutí.

- Smaltovaný povrch čistěte vlhkým hadrem nebo houbou, potom vyleštěte do sucha. Nikdy nepoužívejte obušovací prostředků, které by narušily povrch smaltu či skla. Při větším znečištění použijte saponátové čisticí prostředky.
- Plotny pokud možno chraňte před stykem s vodou, kvůli korozi. Čistěte jen za sucha. Pokud při čištění plotny použijete vlhký hadr se saponátem, je třeba plotny osušit. Doporučujeme plotny občas potřít tenkou vrstvou rostlinného tuku.
- Při čištění trouby neodstraňujte zbytky pokrmů ostrými předměty, ale namočte je narušte kartáčem a otřete hadrem, popřípadě použijte vhodný čisticí prostředek na odstraňování hrubých nečistot a připálenin.

Poruchové stavy

- | | |
|--------------------------|---|
| Spotřebič nelze roztopit | - kontrola čistoty spalinových cest, kouřovodu a komína
- kontrola nastavení zatápěcí klapky, vzduchové růžice, dvířek topeniště a popelníku |
| Přehřátý spotřebič | - odstavení z provozu – nepřikládat, zavřít vzduchovou růžici, nechat dohořet |
| Požár v komíně | - v žádném případě nehaste vodou
- uzavřete všechny přívody vzduchu pro hoření, pokud je to možné přiklopte komín
- kontaktujte kominickou službu k posouzení stavu komína po požáru
- kontaktujte výrobce |

Reklamacce

Vyskytne-li se během záruční doby závada, neopravujte ji nikdy sami. Reklamacce uplatněte v prodejně, kde byl výrobek zakoupen, nebo v záruční opravně a doložte ji řádně vyplněným záručním listem. Nárok na reklamacce je možné uplatnit pouze v případě, že byly dodrženy všechny záruční podmínky.

Pozn: Záruční list je součástí spotřebiče.

Způsoby využití a likvidace obalů

vlnitá lepenka, balící papír	- prodej sběrným surovinám - do sběrných kontejnerů na sběrový papír
dřevěné části	- jiné využití - na místo určené obcí k ukládání odpadu
pásky PVC, sáčky, folie	- do sběrných kontejnerů na plasty
hřebíky	- do sběrných kontejnerů na kov

Likvidace spotřebiče po ukončení životnosti

Spotřebič obsahuje hodnotné materiály, které by měly být opětovně využity. Spotřebič odevzdejte do sběrných surovin nebo na místo určené obcí k ukládání odpadu.

POZNÁMKA:

Výrobce si vyhrazuje právo drobných změn, vyplývajících z inovačních nebo technických změn výrobku, které nemají vliv na funkci výrobku.

NÁVOD K MONTÁŽI

Spotřebič na pevná paliva musí být v závislosti na konstrukčním řešení a povaze použití instalovaný do prostředí definovaného normou ČSN 33 2000-3:1995 - prostředí obyčejné.

Požadavky na přívádění spalovacího vzduchu budou splněny, pokud bude spotřebič instalován do místnosti o minimálním objemu 20 m³. Dle potřeby, dle provozu spotřebiče a nebo při současném provozu jiných tepelných zařízení v místnosti větrejte. V případě nebezpečí třeba jen přechodného vzniku hořlavých plynů a při pracích s možným nebezpečím vzniku požáru (výbuchu) musí být spotřebič před tímto včas odstaven z provozu (při zavřených dvířkách topeniště necháte dohořet palivo na roště). Pokud jsou použity regulační mřížky spalovacího, větracího a vytápěcího vzduchu, je nutno je umístit tak, aby nedošlo k jejich ucpání.

Napojení spotřebiče na komín

Kouřové (odtahové) hrdlo namontujte na vývod (zadní, boční, horní - plotnou). Vlastní montáž probíhá tak, že z vnitřní strany spotřebiče se přiloží kroužek, z vnější kouřové hrdlo a protisměrným pohybem se vzájemně dotáhnou.

V případě, že použijete boční vývod, je třeba nejprve odšroubovat bočnici, ze které demontujeme vrchní kryt otvoru, pak demontovat zaslepovací kryt, jímž uzavřete zadní vývod, bočnici nasadit a přišroubovat.

Při použití horního vývodu (plotnou), je nutno vyjmout zaslepovací víčko v plotně a nasadit kouřové hrdlo - bez kroužku a dodaným zaslepovacím krytem uzavřít zadní vývod.

Nutnou podmínkou správného provozu spotřebiče je komín s dostatečným tahem. Snažte se, aby napojení spotřebiče na komín bylo co nejkratší. Kouřovod z plechových trub delší než 2000 mm má být pevně zakotven. Celá sestava musí být vzájemně pevně a těsně spojena ve směru tahu (jednotlivé přesahy minimálně 80 mm). Otvor komína musí být opatřen plechovou zděří, jejíž vnitřní průměr odpovídá průměru rour.

Připojení spotřebiče ke komínu musí odpovídat ČSN 73 4201:2008. Komín musí mít osvědčení (revizní zprávu) od příslušného orgánu (kominictví). Spotřebič instalujte tak aby byl zajištěn přiměřený přístup pro čištění kouřovodu a komína. Při instalaci je třeba dodržovat zásady požární bezpečnosti dle ČSN 06 1008:1998. Spotřebič může být připojen ke společnému komínu.

Komíny a kouřovody na nichž jsou připojeny spotřebiče na pevná paliva je nutno vymetat 6x ročně (dle vyhlášky min vnitra č. 111/82 Sb.). Běžným provozem, zejména vlhkým palivem dochází k usazování sazí a dehtu v komíně. Při zanedbání pravidelné kontroly a čištění komína se zvyšuje pravděpodobnost vzniku požáru v komíně.

Bezpečnostní pokyny

Nejmenší bezpečná vzdálenost od hořlavých hmot se stupněm hořlavosti B, C₁, C₂ je min. 750 mm ve směru kolmém na otevíratelnou stěnu a 200 mm v ostatních směrech. Pro hořlavé hmoty se stupněm hořlavosti C₃ a při neprokázaném stupni hořlavosti, je třeba vzdálenosti zdvojnásobit. Na spotřebič a do vzdálenosti menší než bezpečná vzdálenost od něho nesmějí být kladeny předměty z hořlavých hmot. Když se spotřebič umísťuje na podlahu z hořlavé hmoty, musí být postaven na nehořlavou, tepelně izolující podložku přesahující půdorys:

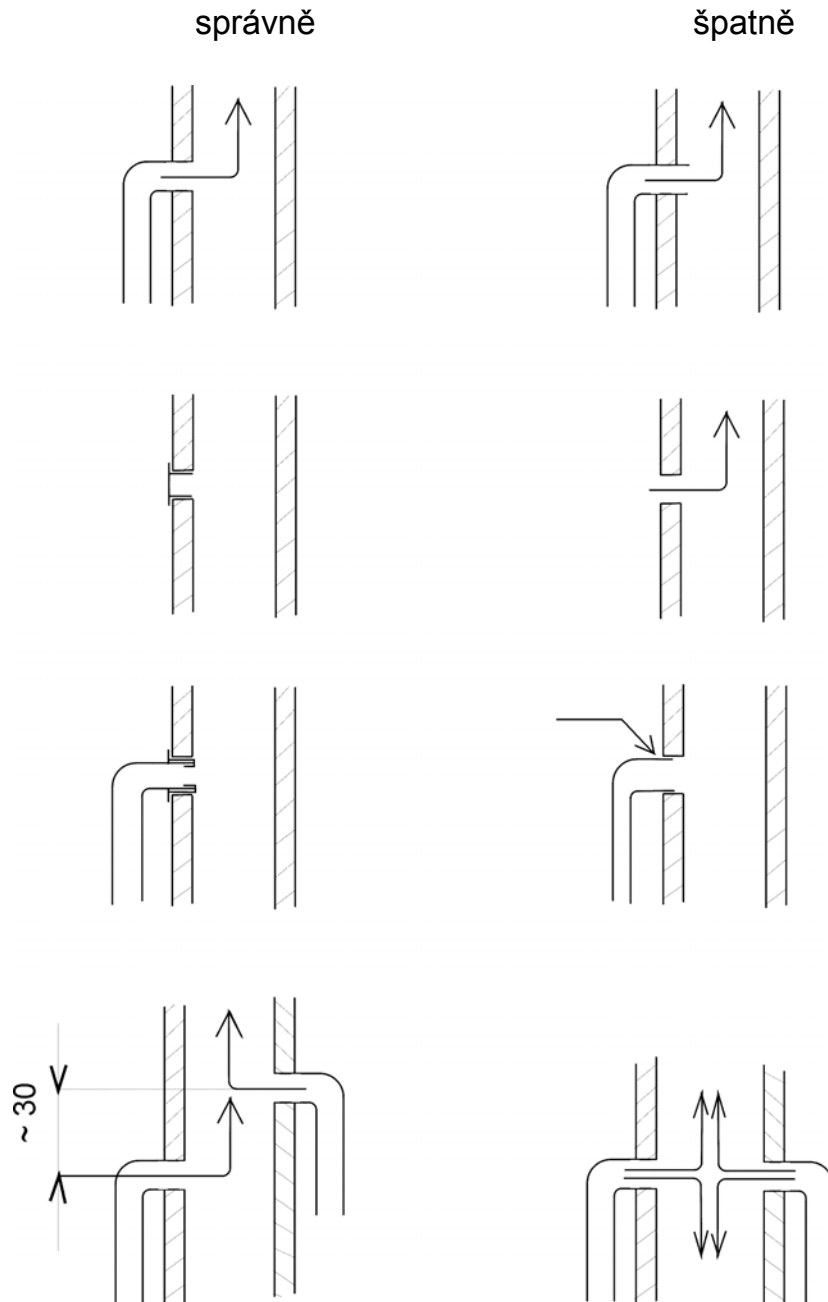
- nejméně 600 mm před příkladacím otvorem
- nejméně 300 mm od bočních stran příkladacího otvoru.

Ochranná clona se použije v případě, že z prostorových důvodů nelze dodržet předepsanou bezpečnou vzdálenost. Ochranná clona musí mít stálou polohu mezi spotřebičem a chráněnou hmotou ve vzdálenosti 30 ± 5 mm od chráněné hmoty. Ochranná clona musí přesahovat chráněnou hmotu až k nejbližší stěně (stropu) z nehořlavé hmoty, nejméně však 300 mm na horní straně a 150 mm na bočních stranách.

Upozornění na místa, kde může dojít k popáleninám:

- plotna, rám plotny
- dvířka topeniště, dvířka trouby
- vnitřní stěny trouby

Napojení kouřovodu na komín



Obrázek 4



KVS EKODIVIZE a. s.

závod Dvorce

Opavská 272

793 68 Dvorce u Bruntálu

ČESKÁ REPUBLIKA

Telefon : +420 554 797 111

Telefax : +420 554 745 500

email: prodej.dvorce@kvs-ekodivize.cz

www.kvs-ekodivize.cz