

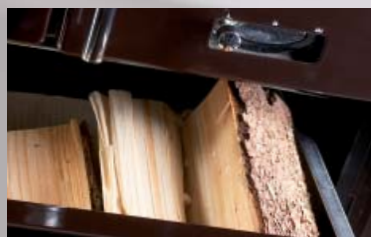
Spotřebiče na pevná paliva

SPORÁK S VÝMĚNÍKEM

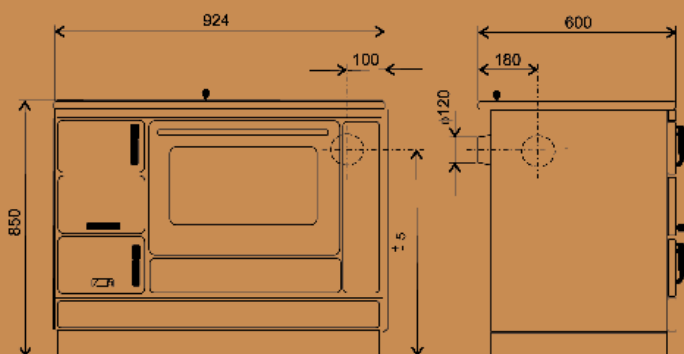




Sporák na pevná paliva s troubou určený k vytápění, vaření, pečení a ohřívání pokrmů



Výkon: 6 - 10 kW
 Výhřevnost: 75 - 100 m³
 Účinnost: 70-80%
 Hmotnost: 155 kg
 Palivo: dřevo, hnědé uhlí
 Provedení plotny: litina + ocel,
 ocelová broušená,
 nebo sklokeramická



TECHNICKÉ PARAMETRY:

Jmenovitý min. výkon		6 kW
Minimální komínový tah		10 Pa
Rozměry sporáku	výška	850 mm
	šířka	924 mm
	hloubka	600 mm
Plocha plotny		0,37 m ²
Rozměry trouby	výška	294 mm
	šířka	400 mm
	hloubka	482 mm
Průměr kouřového hrdla		120 mm
Výška odtahového hrdla		735 mm ±5 mm
Palivo		dřevo a hnědé uhlí
Průměrná spotřeba paliva	hnědé uhlí	2 kg/h
	dřevo	3,5 kg/h
Účinnost		min. 70%
Hmotnost		155 kg

Charakteristické vlastnosti

- velký výkon
- rozměrné topeniště snadno přestavitelné na letní a zimní provoz (vyjímatelný horní rošt)
- velká trouba s vynikající pečicí schopností
- prosklená dvířka trouby vybavená teploměrem
- možnost napojení na komín ze zadní nebo boční stěny, případně z plotny
- pohodlná regulace toku spalin a výkonu
- velká zásuvka na palivo
- moderní design, který umožňuje umístění sporáku například v kuchyňské lince
- levé nebo pravé provedení
- pozn: sklokeramická deska – možnost napojení na komín pouze z boční a zadní stěny
- **na zakázku je možné dovybavit spotřebič teplovodním ohříváčem vody pro zapojení do systému ústředního vytápění a pro ohřev užitkové vody**

Barva



Technický popis:

Spotřebič s teplovodním ohřivačem propojuje výhody spotřebiče s funkcí vaření a pečení a kotle na ústřední vytápění. Je konstruován především jako spotřebič na vaření a pečení a jeho doplňkovou funkcí je využití jeho výkonu pro ohřev vody v teplovodním ohřivači. Sporák na pevná paliva TP 9100, ve kterém je teplovodní výměník zakomponován, má dva rošty, původně konstruované pro letní a zimní provoz. Toto konstrukční řešení umožňuje bez zásadních změn do spotřebiče umístit teplovodní ohřivač. Tento ohřivač je umístěn v prostoru mezi těmito rošty a díky jeho umístění je možné s použitím letního (horního) roštu mírně omezit ohřívání vody například v letním období. Při použití otočného (spodního roštu) je naopak ohřev vody v systému intenzivnější.

Provoz:

Spotřebič s teplovodním ohřivačem **má mnohem vyšší obslužnost** než kotle na ústřední vytápění, a tudíž při vytápění prostor radiátory nebo při ohřevu vody v bojleru vyžaduje **větší frekvenci příkládání paliva a roštování**. Nelze nastavit stáložární provoz. Spotřebič je vhodný pro vytápění menších bytových jednotek a chat.

Doporučené zapojení na max. dvě desková topná tělesa (radiátory) o maximální celkové délce 1 200 mm a 60 l boiler. Při zapojení vybavte každé těleso ventily pro případné odstavení. Vzhledem k omezenému výkonu spotřebiče (6 -10 kW) a ke konkrétním provozním podmínkám (palivo, tah komína, teplota okolí...)

DOPORUČUJEME PROVOZOVAT SPOTŘEBIČ TAKTO:

- 1) při zatápění nechte zapojené pouze jedno topné těleso (radiátor nebo boiler), poté zapojte ostatní tělesa
- 2) jestliže chcete péct v troubě nechte zapojené jen jedno topné těleso (popř. zatopte na horním roštu), přikládejte každých 20 až 30 minut drobné suché třísky (průměr 40 mm).
- 3) i při provozu v létě musí být zapojeno alespoň jedno topné těleso (v ohřivači musí být voda !!!)

Z důvodu omezeného prostoru, v konstrukci sporáku, je teplovodní ohřivač menších rozměrů a tudíž s menším obsahem vody. Doporučujeme tedy zapojovat jej pouze **do okruhu s nuceným oběhem vody (s čerpadlem)** a teplovodním snímačem nastaveným na nižší teplotu cca. 40 °C. Při seřízení spínače na vyšší teplotu by mohlo docházet k teplotním rázům.

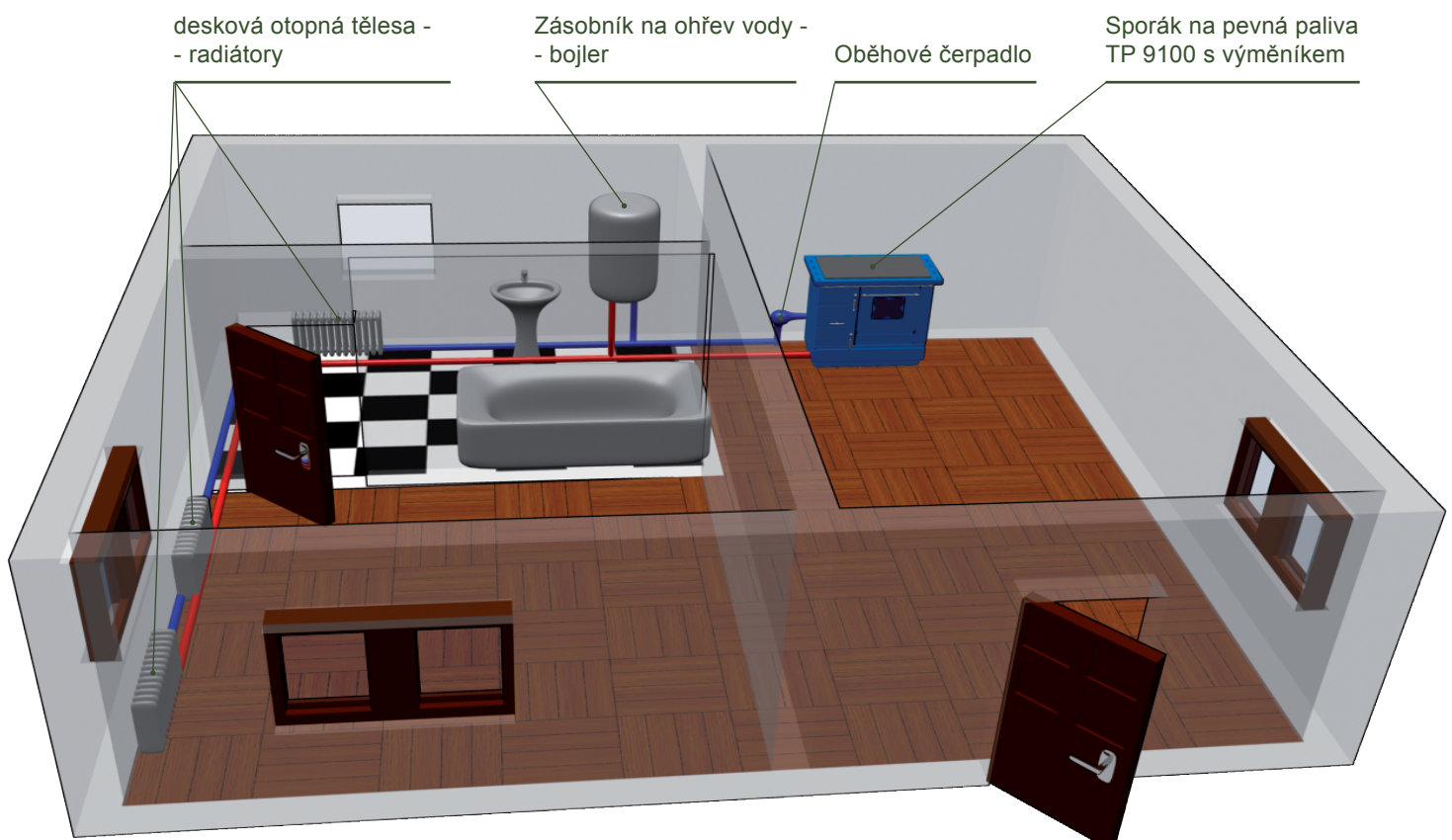


Schéma zapojení s expanzomatem:

DŮLEŽITÁ UPOZORNĚNÍ:

- topný systém nesmí být zapojen bez pojistného ventilu
- topný systém nesmí být zapojen bez pojistného čerpadla
- v topném systému musí být zajištěna cirkulace vody od 45 °C
- bez pojistného ventilu celkový tepelný příkon spotřebičů nesmí přesahovat 4,5 kW

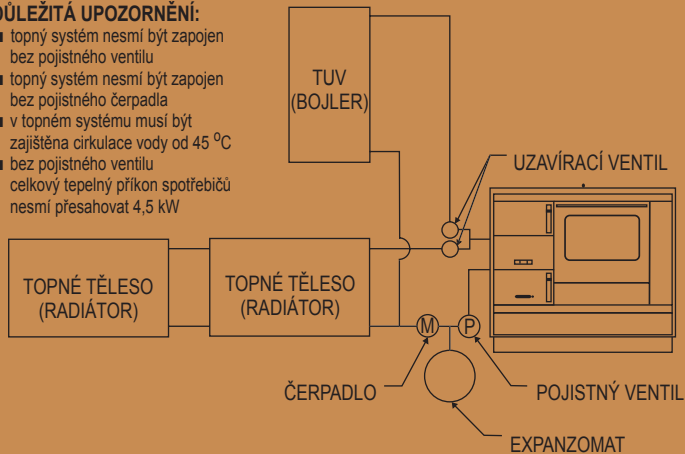
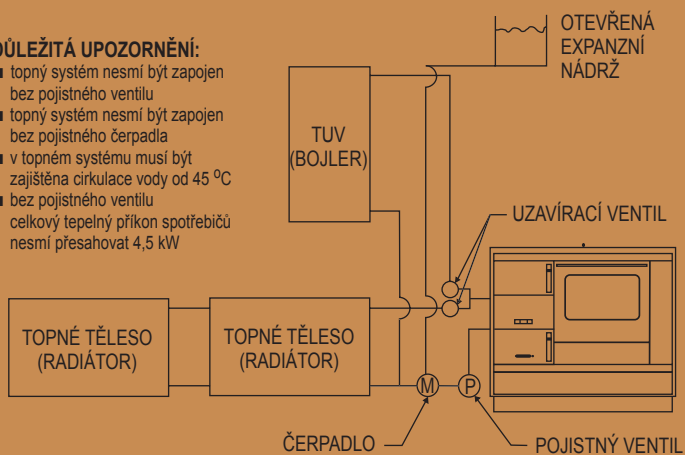


Schéma zapojení s otevřenou expanzní nádobou:

DŮLEŽITÁ UPOZORNĚNÍ:

- topný systém nesmí být zapojen bez pojistného ventilu
- topný systém nesmí být zapojen bez pojistného čerpadla
- v topném systému musí být zajištěna cirkulace vody od 45 °C
- bez pojistného ventilu celkový tepelný příkon spotřebičů nesmí přesahovat 4,5 kW



Technické údaje s výměníkem

Výhřevnost, minimálně:	125 - 150 m ³
Výkon spotřebiče:	6 - 10 kW
Výkon výměníku:	6 kW
Objem teplovodního ohřivače:	10 l
Minimální komínový tah:	10 Pa
Účinnost:	70 %
Zaručené palivo:	dřevo
Spotřeba dřeva :	3 - 4 kg / hod
Doporučené palivo:	biomasa, hnědé uhlí, dřevěné brikety
Komínový výstup:	pravý, levý, zadní, horní (plotnou) (možnost napojení komína)

Upozornění:

bezpečnostní smyčka a čerpadlo nejsou součástí spotřebiče.

Bezpečnostní pokyny:

- 1) Spotřebič musí být zapojen autorizovanou osobou. V případě neodborného zapojení spotřebiče nebude případná reklamáce uznána.
- 2) V případě výpadku elektrické energie ukončete provoz spotřebiče (nepřikládejte, otevřte komínovou klapku a vysypte popel)
- 3) Kontrolujte objem vody v expanzní nádrži.



adresa:

KVS EKODIVIZE a.s. – závod Dvorce
Opavská 272
793 68 Dvorce
Česká republika

tel.: +420 554 797 147, 554 797 131
fax: +420 554 745 500
e-mail: prodej.dvorce@kvs-ekodivize.cz

www.kvs-ekodivize.cz

Barevné provedení výrobků nemusí přesně odpovídat skutečnosti, vzorník barev zašleme na vyžádání. U výrobků byla provedena certifikace strojírenským zkušebním ústavem v Brně.